



## Ultraschall-Funksensor

### WILSEN.sonic.level

WS-UC7000-F406-B41-01-02

- Batteriebetrieben
- Datenübertragung über LoRaWAN
- LoRaWAN-Downlink-Kanal für Abfrage und Anpassung von Parameterwerten
- Bluetooth-Schnittstelle für Inbetriebnahme, Parametrierung und Diagnose

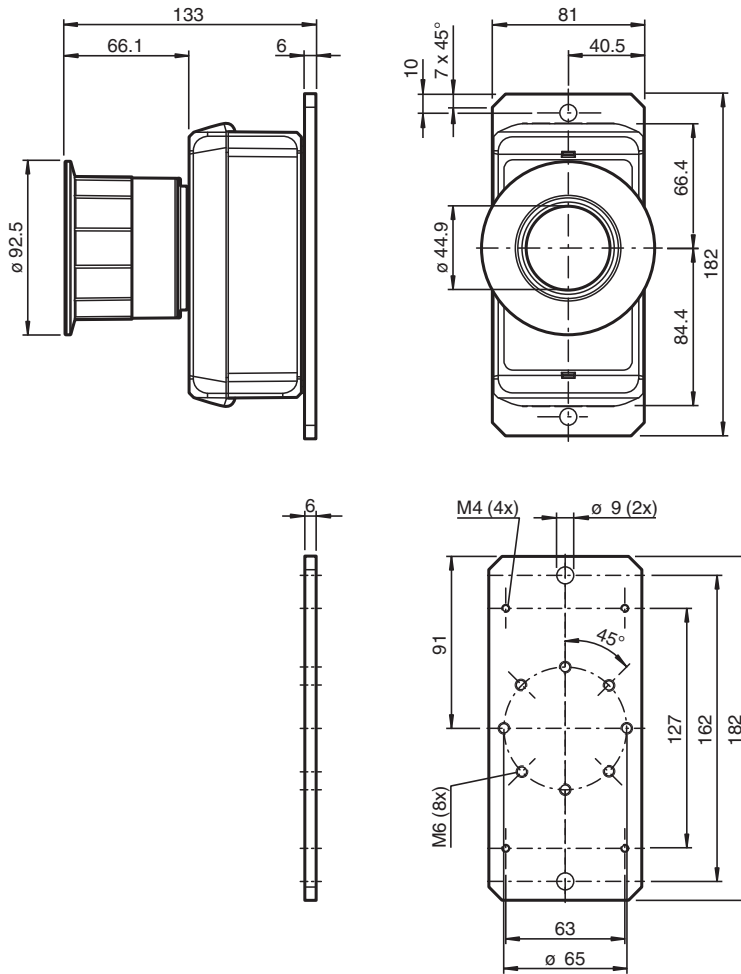
Ultraschall-Funksensor mit LoRaWAN-Schnittstelle, speziell für Füllstandsüberwachung in Tanks und Silos, Erfassungsbereich 500 ... 7000 mm, Auflösung 1 mm



#### Funktion

Der Ultraschall-Funksensor kann zur Fernüberwachung von Füllständen, Pegelständen und Abständen eingesetzt werden. Die genannten Messgrößen, sowie weitere Mess- und Zustandsdaten des Sensors werden in einstellbaren Zeitintervallen erfasst und an die Gegenstelle im LoRa-Netzwerk übertragen. Dort stehen die Daten zur Anzeige oder Weiterverarbeitung zur Verfügung. Über den Downlink-Kanal des Sensors kann vom LoRa-Netzwerk aus der Ferne auf den Sensor zwecks Abfrage oder Anpassung der Sensorparameterwerte zugegriffen werden. Eine Parametrierung kann auch über die zusätzlich im Sensor vorhandene Bluetooth-Schnittstelle unter Verwendung eines Mobilgeräts (Smartphone oder Tablet) und der zum Sensor gehörigen App WILSEN erfolgen.

**Abmessungen**



**Technische Daten**

<b>Hauptsensor</b>	
Erfassungsart	Ultraschall
Erfassungsbereich	500 ... 7000 mm
Blindzone	0 ... 500 mm
Auflösung	1 mm
Messintervall	10 min ... 24 h
<b>Integrierte Sensorik</b>	
GPS-Sensor	zur Geo-Positionsbestimmung
Erfassungshäufigkeit	30 min ... 24 h
<b>Temperatursensor</b>	
Auflösung	0,5 °C
Genauigkeit	± 2 °C
<b>Elektrische Daten</b>	
Batterietyp	Hochleistungs-Lithium-Batterie 3,6 V , 13000 mAh
Betriebsdauer	Batteriebensdauer ca. 10 Jahre bei mitteleuropäischen Umgebungsbedingungen, 3 Messungen und Funkübertragungen pro Tag bei ausreichender Netzabdeckung.
<b>Schnittstelle 1</b>	
Schnittstellentyp	Bluetooth 5.0 LE
Sendeleistung	+ 8 dBm
Frequenzbereich	2402 ... 2480 MHz
<b>Schnittstelle 2</b>	
Schnittstellentyp	LoRaWAN

Veröffentlichungsdatum: 2025-06-15 Ausgabedatum: 2025-06-15 Dateiname: 70149230\_ger.pdf

Beachten Sie „Allgemeine Hinweise zu Pepperl+Fuchs-Produktinformationen“.

Pepperl+Fuchs-Gruppe  
www.pepperl-fuchs.com

USA: +1 330 486 0001  
fa-info@us.pepperl-fuchs.com

Deutschland: +49 621 776 1111  
fa-info@de.pepperl-fuchs.com

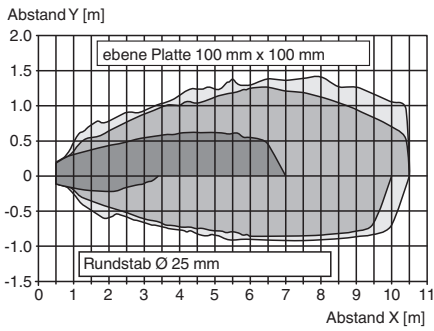
Singapur: +65 6779 9091  
fa-info@sg.pepperl-fuchs.com

## Technische Daten

Spezifikation	LoRaWAN-Schnittstellen-Spezifikation V1.0.3	
Gerätetyp	LoRaWAN-Klasse-A-Gerät	
Downlink-Kanal	ja	
Sendefrequenz	868 MHz	
Sendeleistung	+ 14 dBm	
Frequenzbereich	863 ... 870 MHz (Europa)	
Übertragungsintervall	10 min ... 24 h	
<b>Richtlinienkonformität</b>		
Elektromagnetische Verträglichkeit		
Richtlinie 2014/30/EU	EN 301 489-1 V2.2.3:2019 EN 301 489-3 V2.3.2:2023 EN 301 489-17 V3.3.1:2024 EN 301 489-19 V2.2.1:2022	
Funkanlagen und Telekommunikationsendeinrichtungen		
Richtlinie 2014/53/EU	EN 300 220-2 V3.1.1:2017 EN 300 328 V2.2.2:2019 EN 303 413 V1.2.1:2021	
RoHS		
Richtlinie 2011/65/EU (RoHS)	EN 63000:2018	
<b>Konformität</b>		
Mech. Belastbarkeit	EN 60947-5-2:2020 IEC 60947-5-2:2019	
Schockfestigkeit	EN 60947-5-2:2020 IEC 60947-5-2:2019	
Schwingungsfestigkeit	EN 60947-5-2:2020 IEC 60947-5-2:2019	
Klimatische Bedingungen	EN 60947-5-2:2020 IEC 60947-5-2:2019	
<b>Umgebungsbedingungen</b>		
Umgebungstemperatur	-25 ... 70 °C (-13 ... 158 °F)	
Lagertemperatur	-40 ... 85 °C (-40 ... 185 °F)	
<b>Mechanische Daten</b>		
Schutzart	IP66 / IP67	
Material		
Gehäuse	PC (UL94-V0)	
Wandler	Epoxidharz/Glashohlkugelmisch; Schaum Polyurethan Gehäuse: PBT	
Masse	920 g	
Abmessungen		
Höhe	133 mm	
Breite	92 mm	
Länge	182 mm	
<b>Werkseinstellungen</b>		
Schallkeule	breit	
Übertragungsintervall	24 h	
Messintervall	24 h	

**Kennlinie**

**Charakteristische Ansprechkurve**



**Zusätzliche Informationen**

**Weitere Dokumentation**

Für die Inbetriebnahme, Parametrierung und Anwendung des Sensors existieren zusätzlich eine Kurz-Inbetriebnahmeanleitung, ein Handbuch sowie weitere technische Informationen, die Sie über [www.pepperl-fuchs.com](http://www.pepperl-fuchs.com) von der Produktdetailseite herunterladen können.

Veröffentlichungsdatum: 2025-06-15 Ausgabedatum: 2025-06-15 Dateiname: 70149230\_ger.pdf

Beachten Sie „Allgemeine Hinweise zu Pepperl+Fuchs-Produktinformationen“.

Pepperl+Fuchs-Gruppe  
www.pepperl-fuchs.com

USA: +1 330 486 0001  
fa-info@us.pepperl-fuchs.com

Deutschland: +49 621 776 1111  
fa-info@de.pepperl-fuchs.com

Singapur: +65 6779 9091  
fa-info@sg.pepperl-fuchs.com

